



Rozdzielnica typu RKS5-2/6 na napięcie znamionowe 500V



Rozdzielnica typu RKS5-2/6 jest urządzeniem elektrycznym, przeznaczonym do stosowania w podziemnych wyrobiskach górniczych, niezagrażonych wybuchem i na powierzchni.

Rozdzielnica typu RKS5-2/6 przeznaczona jest do łączenia i załączania odbiorników do sieci kopalnianej 3-fazowej z izolowanym punktem gwiazdowym transformatora (systemu IT) na napięcie znamionowe sieci 500V a w szczególności wentylatorów.

DANE TECHNICZNE:

Stopień ochrony obudowy	IP54
Napięcie znamionowe zasilania	500VAC, 50Hz
Liczba odpyłów 500V	2
Prąd znamionowy odpyłów	wg. Tab1
Masa	55 kg
Gabaryty	1400mm x 700mm x 370mm (wys. x szer. x głęb.)

Tabela 1

Typ rozdzielnic	Maksymalny prąd znamionowy [A]		Prąd znamionowy zacisków od strony zasilania(Inz) [A]
	odpływy		
	I	II	
RKS5-2/6	115	115	400

BUDOWA

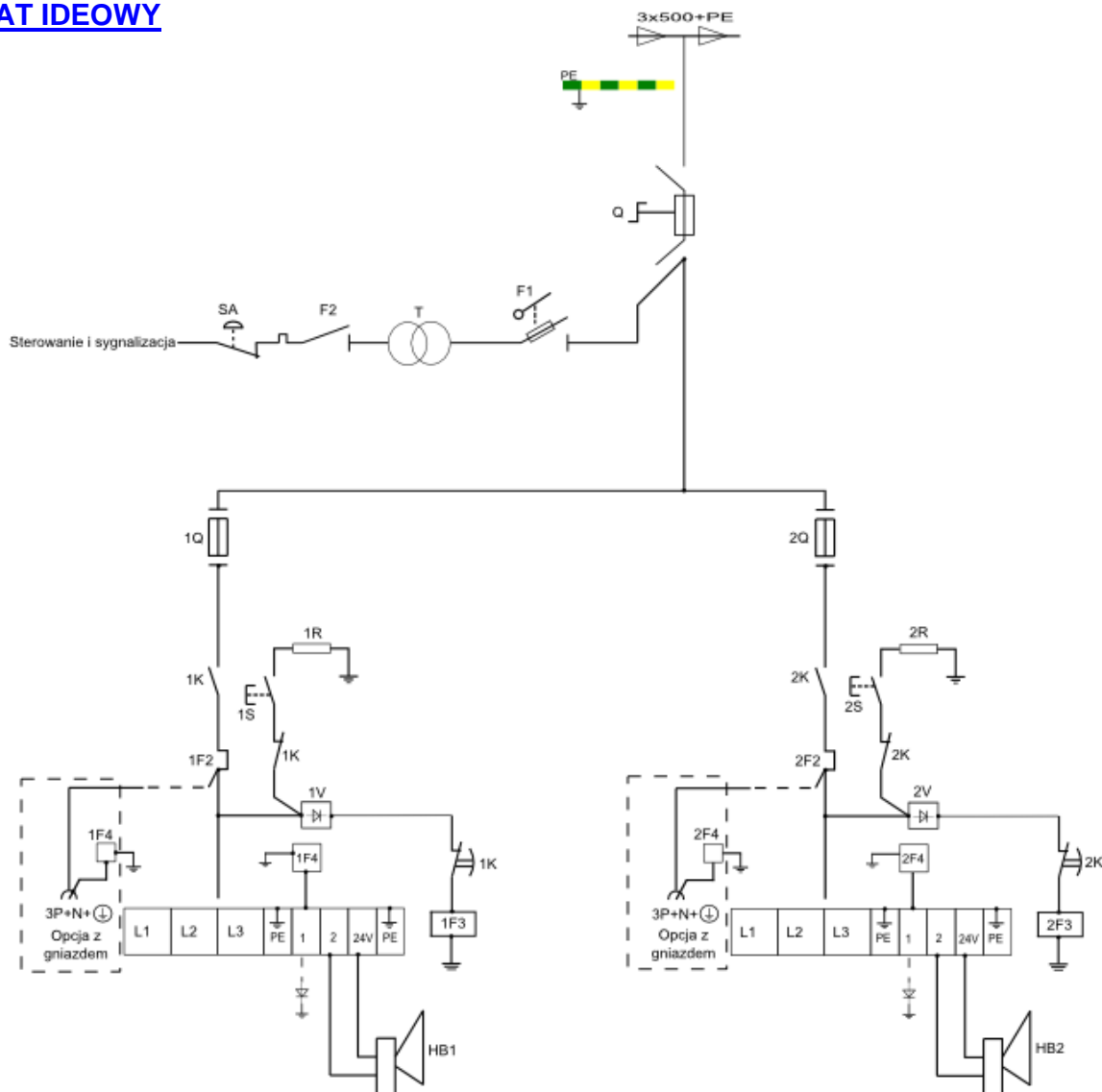
Obudowa rozdzielnic wykonana jest z blachy stalowej. Całość umieszczona na wspólnej ramie nośnej, obudowa posiada uchwyty umożliwiające zawieszenie rozdzielnic na łańcuchu albo postawienie jej bezpośrednio na spągu.

OPIS DZIAŁANIA

Sterowanie odpływem 500V odbywa się przyciskami z elewacji rozdzielnic. Po zaniku i powrocie napięcia, następuje automatyczny rozruch z akustyczną sygnalizacją przedstartową.

Rozdzielnic wyposażona jest w zabezpieczenia elektroenergetyczne od skutków zwarcia, przeciążeń, obniżenia rezystancji izolacji, wzrostu rezystancji uziemienia. Wyłączenie odpływu 500V odbywa się za pomocą przycisku sterowniczego umieszczonego na elewacji rozdzielnic lub przycisku awaryjnego wyłączenia.

SCHEMAT IDEOWY



Zamówienia należy składać pisemnie lub faxem na adres:

Instal-Service PL

Spółka z ograniczoną odpowiedzialnością
Spółka komandytowa

58-506 Jelenia Góra, ul. Wrocławska 15a
tel. (+48 075) 64-57-950
fax. (+48 075) 64-57-951
e-mai: instal@instal-service.pl